

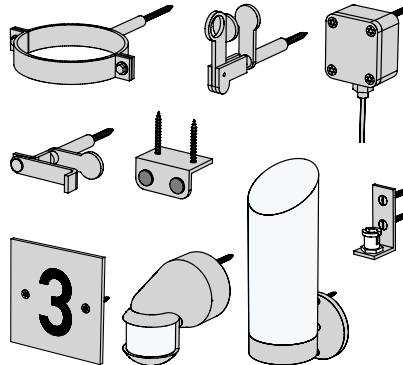
# Montagezylinder

Eco-Fix MZ (Konstruktionsdetails M 1:10/Bemessungsangaben)

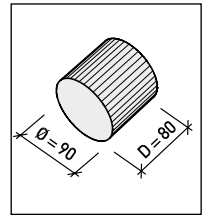
## Wärmebrückenfreie Montage in Polystyrol-Fassadendämmstoffen

Anwendungsbereiche z. B.:

- Anschlag für Fensterläden
- Bewegungsmelder
- Leichte Lampen und Schilder
- Rohrschellen
- Rückhalter und Vorreiber
- Schiebeläden (Führung unten)
- Temperaturfühler

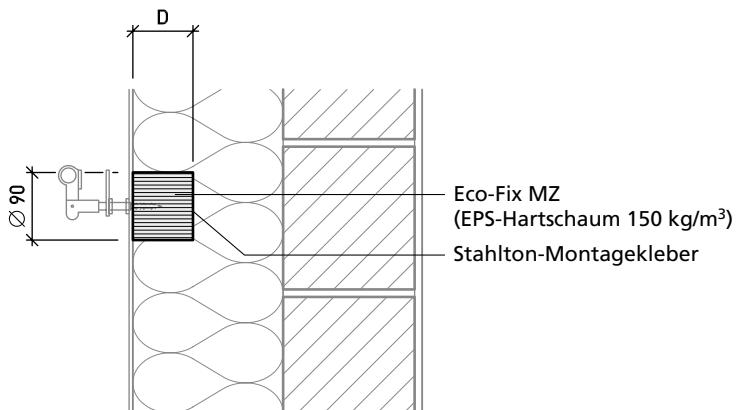


Perspektive:

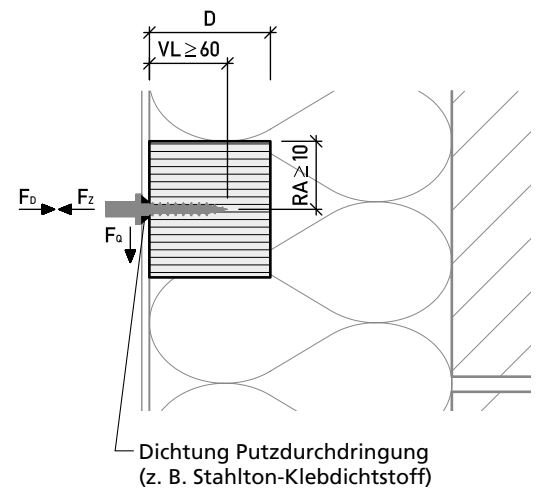


## Vertikalschnitt

(Beispiel: Rückhalter)



## Montagedetail Fremdmontage 1:5



## Bemessungsangaben:

Voraussetzungen:

- Element auf Untergrund verklebt
- Spanplatten- oder Blechschrauben ohne Schaft
- Schraubendurchmesser  $\geq 6 \text{ mm}$
- Verankerungslänge  $VL \geq 60 \text{ mm}$
- Randabstand  $RA \geq 10 \text{ mm}$
- Abstand zwischen Schrauben  $\geq 40 \text{ mm}$

Zulässige Kräfte/Schraube bzw. Element:

$F_D = 0,30 \text{ kN}$  (30 kg)

$F_Z = 0,30 \text{ kN}$  (30 kg)

$F_Q = 0,15 \text{ kN}$  (15 kg)