

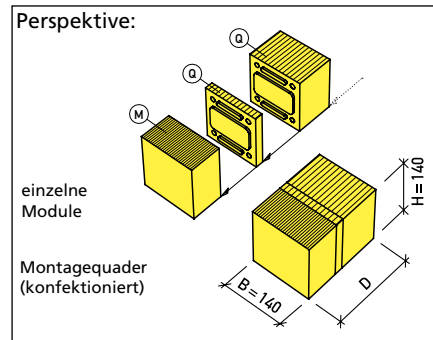
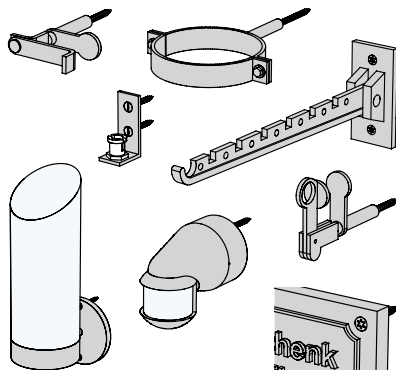
Montagequader

Eco-Fix M-Q (Konstruktionsdetails M 1:10/Bemessungsangaben)

Wärmebrückenfreie Montage in Polystyrol- und mineralischen Fassadendämmstoffen

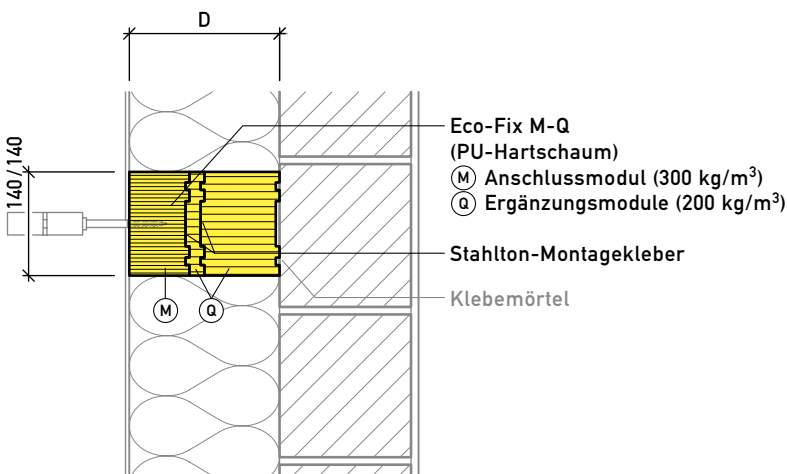
Anwendungsbereiche z. B.:

- Bewegungsmelder
- Kleiderbügelträger
- Leichte Lampen
- Rohrschellen
- Rückhalter und Vorreiber
- Schiebeläden (Führung unten)
- Schwere Schilder

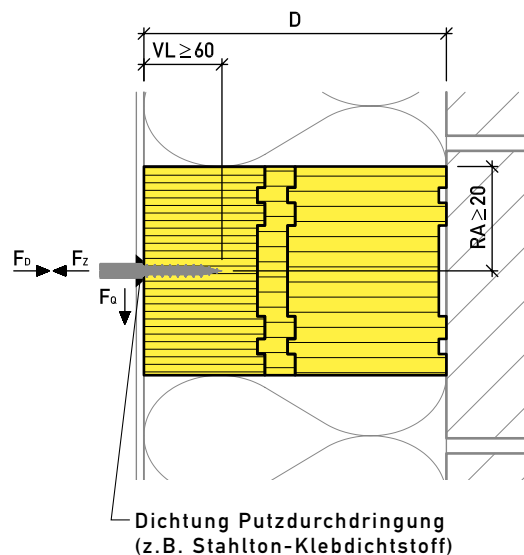


Vertikalschnitt

(Beispiel: Rohrschelle)



Montagedetail Fremdmontage 1:5



Konfektionstabelle *

Dicke D (mm)	= Dicke Modul (M)	+ Dicke Modul(e) (Q)
80	80	-
100	80	20
120	80	40
140	80	60
160	80	80
180	80	100
200	80	100 + 20
220	80	100 + 40
240	80	100 + 60
260	80	100 + 80
280	80	100 + 100
300	80	100 + 100 + 20

* empfohlene Kombination (Reihenfolge Module (Q) frei)

Bemessungsangaben:

Voraussetzungen:

- Element auf Untergrund verklebt (Haftzugfestigkeit $\geq 0,25 \text{ N/mm}^2$)
- Spanplatten- oder Blechschrauben ohne Schaft
- Schraubendurchmesser $\geq 6 \text{ mm}$
- Verankerungslänge VL $\geq 60 \text{ mm}$
- Randabstand RA $\geq 20 \text{ mm}$
- Abstand zwischen Schrauben $\geq 40 \text{ mm}$

Zulässige Kräfte/Schraube bzw. Element:

$F_0 = 0,60 \text{ kN}$ (60 kg)

$F_z = 0,60 \text{ kN}$ (60 kg)

$F_Q = 0,15 \text{ kN}$ (15 kg)