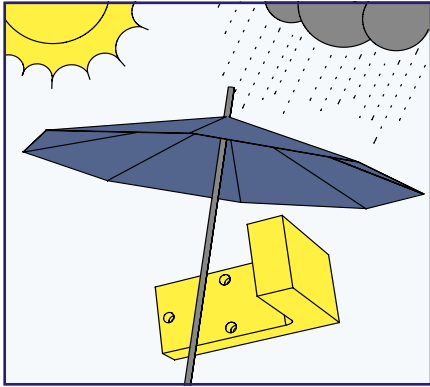
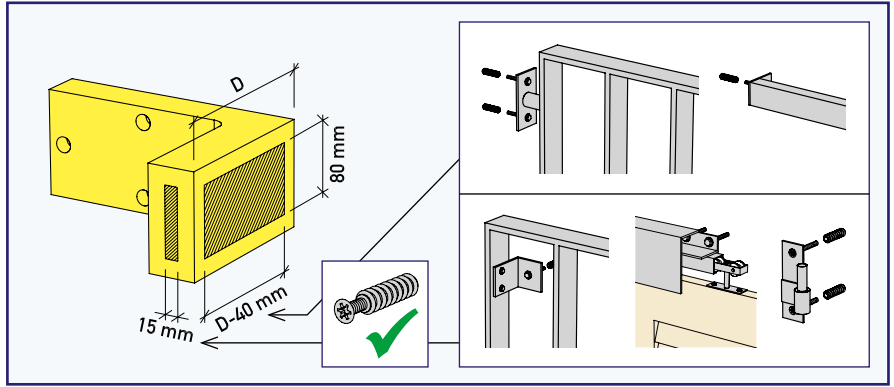


Montageanleitung Tragwinkel Eco-Fix G

1 - 6 = Elementmontage
7 - 9 = Fremdmontage



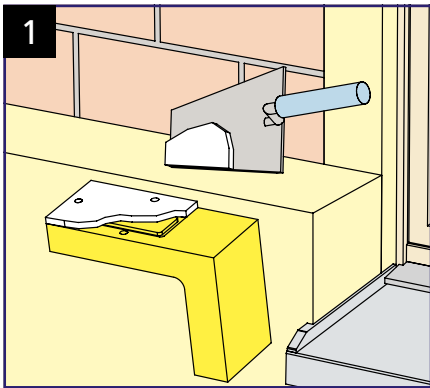
Tragwinkel vor Witterungseinflüssen/
Verschmutzung schützen.



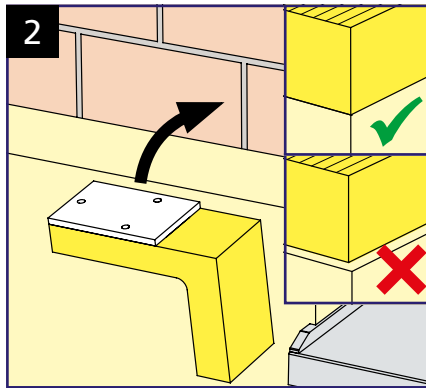
Die nutzbaren Befestigungsflächen
betragen 15 x 80 und (D-40) x 80 mm.

Montagemöglichkeit für:

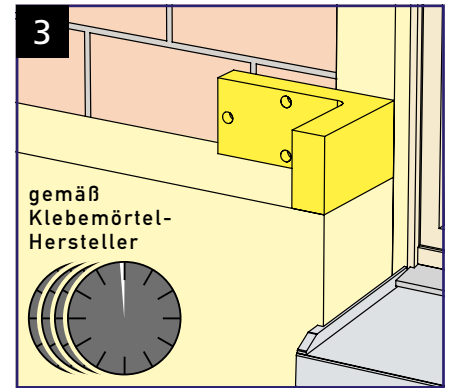
- Geländer
- Klobenbefestigung
- Schiebeläden (Aufhängung oben)



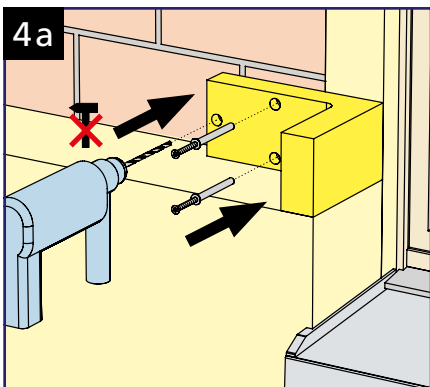
Klebemörtel (z. B. Kleber des Aussen-
dämmsystems) vollflächig auf Rückseite
des Tragwinkels auftragen.





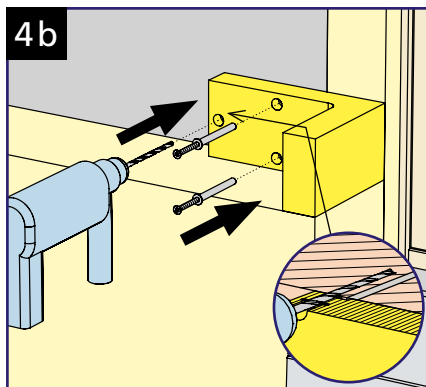
Tragwinkel auf tragenden Untergrund ver-
kleben (Haftzugfestigkeit $\geq 0.25 \text{ N/mm}^2$)
und dämmplattenbündig anpressen.






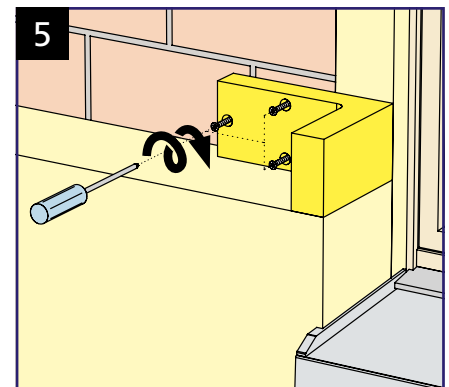
Vor Befestigung des Tragwinkels
Abbindezeit gemäß Klebemörtel-
Hersteller einhalten.



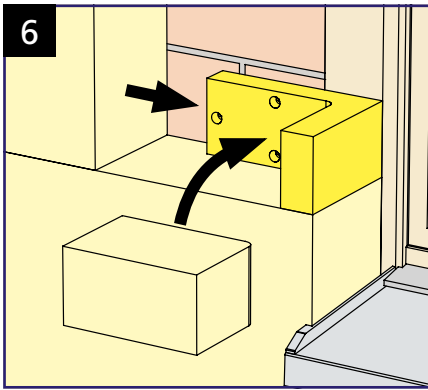
Lochsteinmauerwerk:  
Löcher in tragendes Mauerwerk
(ohne Schlag) und Rahmendübel
FÜR Ø 10-115 einführen.
Bohrloch Ø 10 mm, Bohrlochtiefe $\geq 80 \text{ mm}$.



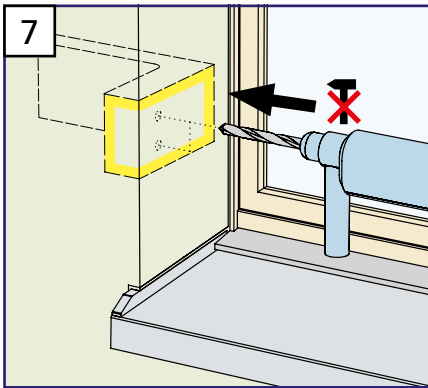
Beton/Vollsteinmauerwerk:   
Löcher in tragenden Beton/tragendes
Vollsteinmauerwerk bohren und
Rahmendübel FÜR Ø 10-115 einführen.
Bohrloch Ø 10 mm, Bohrlochtiefe $\geq 80 \text{ mm}$.



Schraube des Rahmendübels anziehen
(Torx 40).



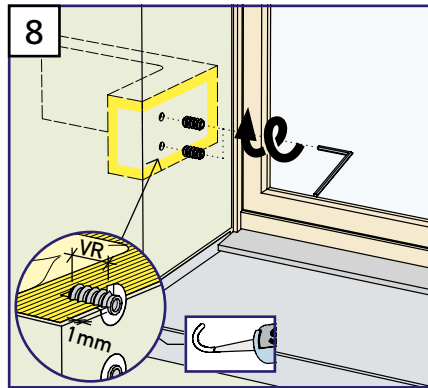
Dämmplatten passgenau einsetzen.



Löcher für Rampamuffen in Tragwinkel bohren (ohne Schlag).

Fremdmontage		M6*	M8	M10
Rampamuffe SK:		12	16	18,5
Ø mm		25	30	30
L mm		6	8	10
Inbus SW mm		10	13,5	15,5

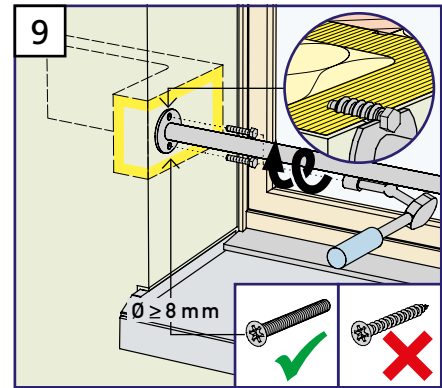
*nur für Klobenbefestigungen



Rampamuffen in Tragwinkel eindrehen (Überstand vor Putz 1 mm, Verankerungslänge VR gem. Tabelle). Putzdurchdringung der Rampamuffen dichten (z. B. mit Stahlton-Klebdichtstoff).

Rampamuffe		12*	16	18,5
Verankerungslänge VR mm		≥19	≥24	≥24

*nur für Klobenbefestigungen



Fremdmontage mit metrischen Schrauben ohne Schaft M6*/M8/M10 in Rampamuffen. Die Schrauben müssen mindestens auf die gesamte Länge der Rampamuffen eingeschraubt werden.

*nur für Klobenbefestigungen